

# LUSTRA WIELOFUNKCYJNE

## KONTROLA 2 KIERUNKÓW

### NUMER KATALOGOWYS

- > ● Nr kat. 518
- > ● Nr kat. B 518
- > ● Nr kat. R 518
- > ● Nr kat. V 518



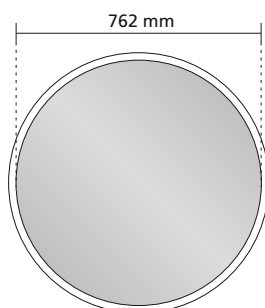
### OPIS

- > Część optyczna: jakość Polymir\* - Ø 762 mm
- > Rama: biała (518), czarna (B 518), czerwona (R 518) lub zielona (V 518)
- > Wymiary opakowania: 830 x 80 x 850 mm
- > Waga: 6,9 kg
- > Wypukłość: kąt widzenia 90°, kontrola 2 kierunków
- > Maksymalna odległość między użytkownikiem a lustrem: ok. 20 m
- > Uchwyty w zestawie
- > Gwarancja integralna (część optyczna, rama i uchwyty)\*
- > Nadaje się w 100% do recyklingu

### OPCJA

- > Folia grzewcza przeciw osadzaniu się szronu i pary, autoregulowana, 220V/50-100W (nr kat. CH), zamontowana fabrycznie

### WYMIARY



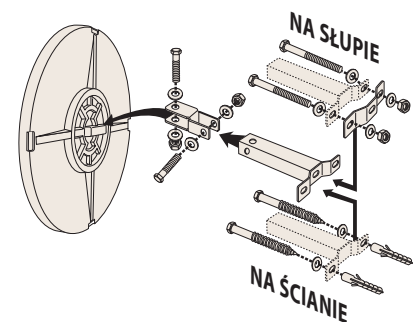
### GWARANCJA

- > Nietłukące
- > Lekkie
- > Nieodkształcalne
- > Odporne na uderzenia
- > Powłoka anti-UV
- > 3 lata gwarancji



### UCHWYTY

Lustra dostarczane są z kompletem uniwersalnych uchwytów ze stali ocynkowanej ognioowo pozwalających na precyzyjne przymocowanie do ściany lub słupa o średnicy 60-90 mm. Uchwyty przetestowane na wytrzymałość przy prędkości wiatru do 183 km/h.



### ZALECENIE MONTAŻOWE

