

# LUSTRA WIELOFUNKCYJNE

## KONTROLA 2 KIERUNKÓW

### NUMER KATALOGOWY

> Nr kat. 528



### GWARANCJA

- > Nietłukące
- > Lekkie
- > Nieodkształcalne
- > Odporne na uderzenia
- > Powłoka anti-UV
- > 3 lata gwarancji



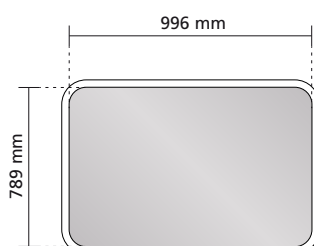
### OPIS

- > Część optyczna: jakość Polymir® - Format: 1000 x 800 mm
- > Rama: biała
- > Wymiary opakowania: 990 x 130 x 1225 mm
- > Waga: 10,7 kg
- > Wypukłość: kąt widzenia 90°, kontrola 2 kierunków
- > Maksymalna odległość między użytkownikiem a lustrem: ok. 30 m
- > Uchwyty w zestawie
- > Gwarancja integralna (część optyczna, rama i uchwyty)\*
- > Nadaje się w 100% do recyklingu

### OPCJA

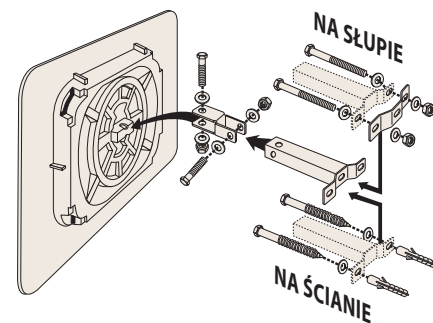
- > Folia grzewcza przeciw osadzeniu się szronu i pary, autoregulowana, 220V/50-100W (nr kat. CH), zamontowana fabrycznie

### WYMIARY



### UCHWYTY

Lustra dostarczane są z kompletem uniwersalnych uchwytów ze stali ocynkowanej ogniowo pozwalających na precyzyjne przymocowanie do ściany lub słupa o średnicy 60-90 mm. Uchwyty przetestowane na wytrzymałość przy prędkości wiatru do 183 km/h.



### ZALECENIE MONTAŻOWE

