

LUSTRA WIELOFUNKCYJNE

KONTROLA 2 KIERUNKÓW

NUMER KATALOGOWYS

- > Nr kat. 524
- > Nr kat. B 524
- > Nr kat. R 524
- > Nr kat. V 524



GWARANCJA

- > Nietłukące
- > Lekkie
- > Nieodkształcalne
- > Odporne na uderzenia
- > Powłoka anti-UV
- > 3 lata gwarancji



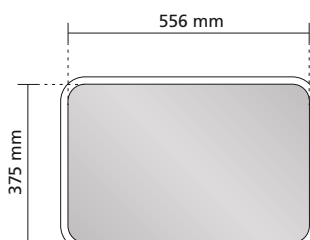
OPIS

- > Część optyczna: jakość Polymir® - Format: 600 x 400 mm
- > Rama: biała (524), czarna (B 524), czerwona (R 524) lub zielona (V 524)
- > Wymiary opakowania: 770 x 140 x 780 mm
- > Waga: 4,0 kg
- > Wypukłość: kąt widzenia 90°, kontrola 2 kierunków
- > Maksymalna odległość między użytkownikiem a lustrem: ok. 9 m
- > Uchwyty w zestawie
- > Gwarancja integralna (część optyczna, rama i uchwyty)*
- > Nadaje się w 100% do recyklingu

OPCJA

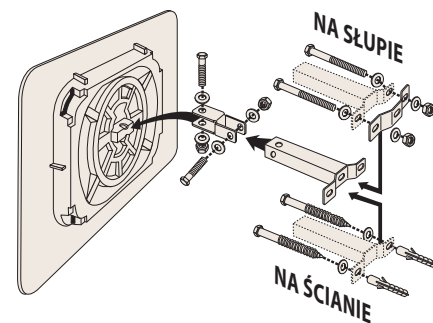
- > Folia grzewcza przeciw osadzeniu się szronu i pary, autoregulowana, 220V/50-100W (nr kat. CH), zamontowana fabrycznie

WYMIARY



UCHWYTY

Lustra dostarczane są z kompletem uniwersalnych uchwytów ze stali ocynkowanej ogniowo pozwalających na precyzyjne przymocowanie do ściany lub słupa o średnicy 60-90 mm. Uchwyty przetestowane na wytrzymałość przy prędkości wiatru do 183 km/h.



ZALECENIE MONTAŻOWE

