

LUSTRA WIELOFUNKCYJNE

KONTROLA 2 KIERUNKÓW

NUMER KATALOGOWYS

- > ● Nr kat. 516
- > ● Nr kat. B 516
- > ● Nr kat. R 516
- > ● Nr kat. V 516



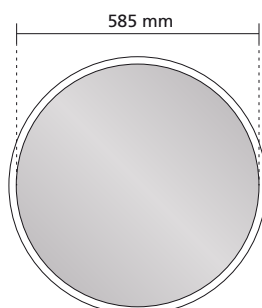
OPIS

- > Część optyczna: jakość Polymir* - Ø 585 mm
- > Rama: biała (516), czarna (B 516), czerwona (R 516) lub zielona (V 516)
- > Wymiary opakowania: 630 x 95 x 640 mm
- > Waga: 4,2 kg
- > Wypukłość: kąt widzenia 90°, kontrola 2 kierunków
- > Maksymalna odległość między użytkownikiem a lustrem: ok. 11 m
- > Uchwyty w zestawie
- > Gwarancja integralna (część optyczna, rama i uchwyty)*
- > Nadaje się w 100% do recyklingu

OPCJA

- > Folia grzewcza przeciw osadzaniu się szronu i pary, autoregulowana, 220V/50-100W (nr kat. CH), zamontowana fabrycznie

WYMIARY



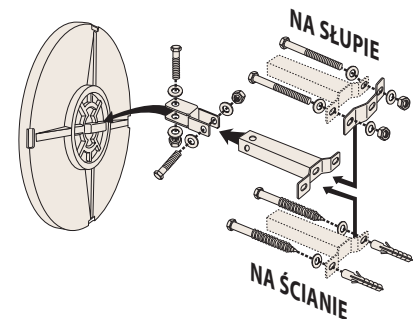
GWARANCJA

- > Nietłukące
- > Lekkie
- > Nieodkształcalne
- > Odporne na uderzenia
- > Powłoka anti-UV
- > 3 lata gwarancji



UCHWYTY

Lustra dostarczane są z kompletem uniwersalnych uchwytów ze stali ocynkowanej ogniowo pozwalających na precyzyjne przymocowanie do ściany lub słupa o średnicy 60-90 mm. Uchwyty przetestowane na wytrzymałość przy prędkości wiatru do 183 km/h.



ZALECENIE MONTAŻOWE

