

LUSTRA WIELOFUNKCYJNE

KONTROLA 2 KIERUNKÓW

NUMER KATALOGOWY

- > ● Nr kat. 515
- > ● Nr kat. B 515
- > ● Nr kat. R 515



GWARANCJA

- > Nietłukące
- > Lekkie
- > Nieodkształcalne
- > Odporne na uderzenia
- > Powłoka anti-UV
- > 3 lata gwarancji

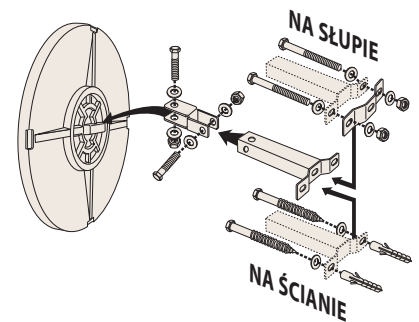


OPIS

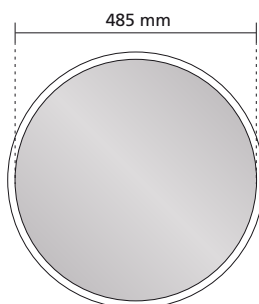
- > Część optyczna: jakość Polymir® - Ø 485 mm
- > Rama: biała (515), czarna (B 515) lub czerwona (R 515)
- > Wymiary opakowania: 560 x 100 x 540 mm
- > Waga: 3,4 kg
- > Wypukłość: kąt widzenia 90°, kontrola 2 kierunków
- > Maksymalna odległość między użytkownikiem a lustrem: ok. 7 m
- > Uchwyty w zestawie
- > Gwarancja integralna (część optyczna, rama i uchwyty)*
- > Nadaje się w 100% do recyklingu

UCHWYTY

Lustra dostarczane są z kompletem uniwersalnych uchwytów ze stali ocynkowanej ogniowo pozwalających na precyzyjne przymocowanie do ściany lub słupa o średnicy 60-90 mm. Uchwyty przetestowane na wytrzymałość przy prędkości wiatru do 183 km/h.



WYMIARY



ZALECENIE MONTAŻOWE

