

LUSTRA WIELOFUNKCYJNE

KONTROLA 2 KIERUNKÓW

NUMER KATALOGOWY

- > ● Nr kat. 514
- > ● Nr kat. B 514
- > ● Nr kat. R 514
- > ● Nr kat. V 514



GWARANCJA

- > Nietłukące
- > Lekkie
- > Nieodkształcalne
- > Odporne na uderzenia
- > Powłoka anti-UV
- > 3 lata gwarancji

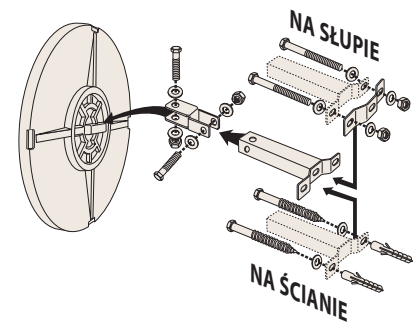


OPIS

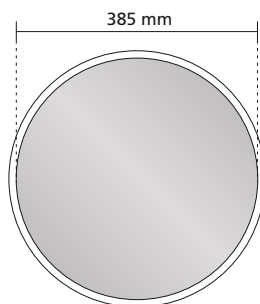
- > Część optyczna: jakość Polymir® - Ø 385 mm
- > Rama: biała (514), czarna (B 514), czerwona (R 514) lub zielona (V 514)
- > Wymiary opakowania: 460 x 90 x 440 mm
- > Waga: 2,5 kg
- > Wypukłość: kąt widzenia 90°, kontrola 2 kierunków
- > Maksymalna odległość między użytkownikiem a lustrem: ok. 5 m
- > Uchwyty w zestawie
- > Gwarancja integralna (część optyczna, rama i uchwyty)*
- > Nadaje się w 100% do recyklingu

UCHWYTY

Lustra dostarczane są z kompletem uniwersalnych uchwytów ze stali ocynkowanej ogniowo pozwalających na precyzyjne przymocowanie do ściany lub słupa o średnicy 60-90 mm. Uchwyty przetestowane na wytrzymałość przy prędkości wiatru do 183 km/h.



WYMIARY



ZALECENIE MONTAŻOWE

